



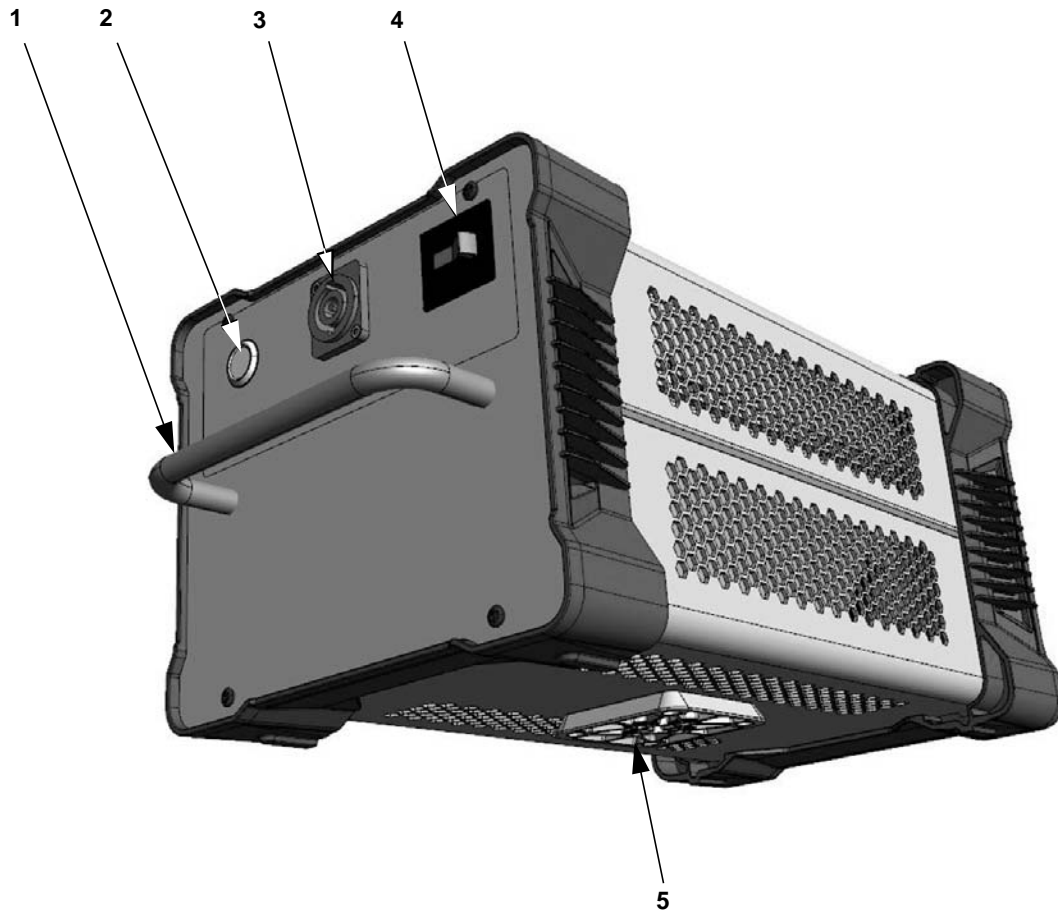
**User Manual**  
**Bedienungsanleitung**  
**Mode d' Emploi**

11 / 2017

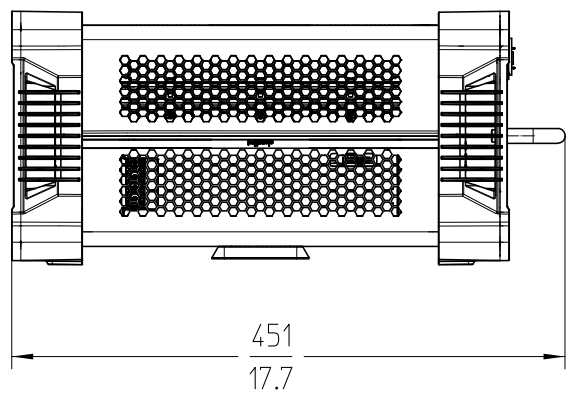
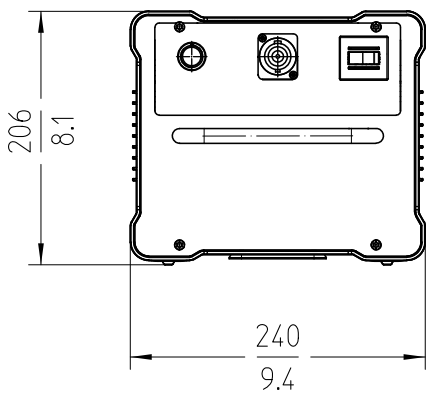
**SKYPANEL<sup>®</sup>**  
**S360-C PSU**



Arnold & Richter Cine Technik GmbH & Co. Betriebs KG, Pulvermühle, D-83071 Stephanskirchen, Germany | [www.arri.com](http://www.arri.com)



1	Handle	Griff	Poignée
2	DC 54 V = Output	Spannungsausgang 54 V =	Sortie d'alimentation (54V DC)
3	Power in	Netzspannungseingang	Alimentation secteur
4	Power switch	Netzschalter	Interrupteur
5	Base plate	Kupplungsplatte	Platine



## Intended Use

This product is intended to power an ARRI SkyPanel soft light S360-C in a dry environment.

Always follow the safety information!

Any usage other than described above is not permitted and can damage the product and lead to associated risks such as short-circuit, fire, electric shock, etc. You are not allowed to modify the product.

This product fulfills legal requirements.

## General Notes

- Please read these instructions carefully before using the product for the first time. The following text contains important information for safe handling.
- For your personal safety, please observe the safety instructions and warnings.
- Observe all common and local safety regulations.
- Please keep these instructions for possible subsequent owners.

## Safety Instruction

### **DANGER TO LIFE – MAINS VOLTAGE!**

- Do not open the housing
- Always earth the Power supply unit electrically. Only use TN- or TT one phase power supplies and a power plug according to IEC 60309-1 or a similar national standard.
- You must not connect or disconnect the connector cable when the power supply unit is powered.
- Do not misuse any cable to hold, move or suspend the power supply unit.
- Do not pull cables over sharp edges, clamp them under doors or clamp them in any other way.
- Inspect the mains cable and the connector cable to the SkyPanel before use. You must not use damaged cables.
- In case of visible damage to any cable or the housing, the power supply unit must not be operated any longer. Damaged components of the housing must be replaced by an ARRI service center.
- In case of malfunction, disconnect the power supply unit from mains supply immediately (pull out the plug).
- Switch off the power supply unit when it is not in use.
- The power supply unit is IP 20 rated. Use it in a dry environment only.
- The supply voltage must not exceed the ranges that are given in the specification and on the type plate.
- Ambient operating temperatures must not exceed the range from -20° C to +45° C (-4°F to +113° F)!
- Avoid direct illumination of the power supply unit by other luminaires, the sun and other heat sources.
- The power supply unit must not be used in dewy condition.
- The power supply unit must not be used in aggressive or explosive gas-air mixtures.
- Always switch off the power supply unit and disconnect it from the mains supply (pull out the plug) before you clean it. Clean the power supply unit dry only or with a moist cloth. Never immerse it into water.
- ARRI is not liable for damages caused by improper use or incorrect operation.

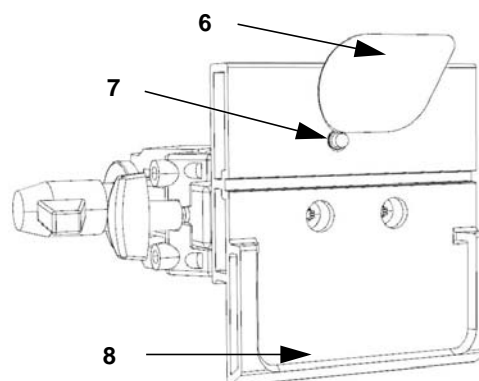
## To Use the Power Supply Unit

- Install a super clamp adapter using the base plate (5) of the power supply unit (see below), if necessary.
- Check that the super clamp adapter is mounted correct at the power supply unit, when used.
- Stand the power supply unit on a flat, stable surface or mount it to a structure (truss, stand, grid). Check that the power supply unit is mounted safely.
- When mounted in a hanging position or above persons, use a suitable safety cable to prevent the power supply unit against falling when the primary mounting method fails.
- Lead the safety cable through the handle of the power supply unit and the structure. Keep the safety cable as short as possible. Never use the SkyPanel as an anchor point for the power supply unit.
- Lead a connector cable from the power out socket (2) of the power supply unit to the power in socket of the SkyPanel. Use only a genuine ARRI connector cable.
- Line up the raised key of the connector and the keyway of the power input socket (3). Insert the cable connector with-out force in the power input socket.
- Turn the cable connector a full quarter-turn clockwise to lock the cable connector.
- Use the power switch (4) to switch on the power supply unit. Caution! The SkyPanel can light up suddenly!

## To use the Base Plate

The base plate is used to connect a super clamp adapter to the power supply unit:

- The lever (6) of the super clamp adapter must be in the open position (locking pin (7) pulled out).
- Slide the base plate into the catch (8) opposite the lever (6) (see figure below).
- Tilt the adapter / the power supply unit against the plate until the locking pin (7) releases the lever (6). The lever turns in its locked position automatically.
- Always check that the base plate is held safely by the super clamp adapter.



**ARRI Service**

In case of technical problems please visit us at

**[www.ari.com](http://www.ari.com)**

Arnold & Richter Cine Technik GmbH & Co. KG

Global Application & Services

Pulvermühle

D-83071 Stephanskirchen

Germany

## Bestimmungsgemäße Verwendung

Das Produkt dient zur Stromversorgung einer Flächenleuchte ARRI SkyPanel S360-C in trockener Umgebung.

Die Sicherheitshinweise sind unbedingt zu befolgen!

Eine andere als die beschriebene Verwendung führt zur Beschädigung dieses Produkts oder der angeschlossenen Flächenleuchte. Darüber hinaus ist dies mit Gefahren, wie z.B. Kurzschluss, Brand, elektrischer Schlag etc., verbunden. Das gesamte Produkt darf nicht geändert bzw. umgebaut werden.

Dieses Produkt erfüllt die gesetzlichen Anforderungen.

## Allgemeine Hinweise

- Bitte lesen Sie diese Anleitung sorgfältig vor der ersten Inbetriebnahme. Der folgende Text enthält wichtige Hinweise für die sichere Handhabung.
- Beachten Sie in Ihrem eigenen Interesse die Sicherheits- und Warnhinweise.
- Beachten Sie alle allgemeinen und örtlichen Sicherheitsvorschriften.
- Bewahren Sie diese Anleitung für eventuelle Nachbesitzer sorgfältig auf.

## Sicherheitshinweise

### VORSICHT NETZSPANNUNG – LEBENSGEFAHR!

- Öffnen Sie das Gehäuse nicht.
- Das Netzteil muss elektrisch geerdet werden und darf nur als Einphasen-Betriebsmittel an einem TN- oder TT-Stromversorgungssystem über einen Stecker nach IEC 60309-1 oder vergleichbarer nationaler Norm angeschlossen werden.
- Die Verbindungsleitung darf nur bei ausgeschaltetem Netzteil verbunden oder getrennt werden.
- Verwenden Sie kein Kabel zum Halten, Bewegen oder Aufhängen des Netzteils.
- Ziehen Sie kein Kabel über scharfe Kanten, quetschen und klemmen Sie kein Kabel ein.
- Überprüfen Sie die Netz- und die Verbindungsleitung zum SkyPanel vor jedem Gebrauch auf sichtbare Schäden.
- Verwenden Sie das Netzteil nicht mit beschädigten Leitungen oder beschädigtem Gehäuse. Beschädigte Gehäuseteile müssen durch ein ARRI Service-Center ausgewechselt werden.
- Trennen Sie das Netzteil im Fehlerfall sofort allpolig von der Stromquelle. Ziehen Sie dazu nicht am Anschlusskabel, sondern am Netzstecker.
- Schalten Sie das Netzteil aus, wenn es nicht verwendet wird.
- Das Netzteil entspricht der Schutzart IP 20. Es darf nur im trockenen Innenbereich oder geschützten Außenbereich verwendet werden.
- Die in den technischen Daten und auf dem Typenschild angegebenen Grenzwerte für die Betriebsspannung müssen unbedingt eingehalten werden.
- Die zulässige Umgebungstemperatur beträgt  $-20^{\circ}\text{C}$  bis  $+45^{\circ}\text{C}$ .
- Das Netzteil muss gegen direkte Einstrahlung starker Lichtquellen (Sonne oder andere Scheinwerfer) und andere Wärmequellen geschützt werden.
- Das Netzteil darf nicht in betautem Zustand eingeschaltet werden.
- Das Netzteil darf nicht in Umgebungen mit aggressiven oder explosiven Medien verwendet werden.

- Reinigen Sie das Netzteil nur trocken oder mit einem feuchten Tuch. Trennen Sie das Netzteil vorher von der Stromquelle. Tauchen Sie das Netzteil niemals in Wasser oder andere Flüssigkeiten.
- ARRI haftet nicht für Schäden, die durch nicht bestimmungsgemäße Verwendung oder falsche Bedienung verursacht werden.

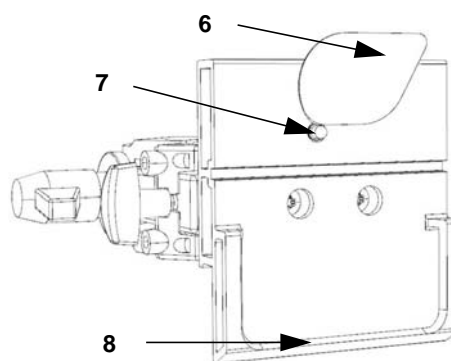
## Inbetriebnahme des Netzteils

- Montieren Sie, wenn erforderlich, einen Superklemmenadapter an der Kupplungsplatte (5) des Netzteils.
- Prüfen Sie, wenn zutreffend, den korrekten Sitz des Superklemmenadapters am Netzteil.
- Stellen Sie das Netzteil auf eine stabile, ebene Fläche oder montieren Sie es mit Hilfe des Superklemmenadapters an einer tragenden Struktur (Truss, Stativ, Grid-Decke). Prüfen Sie die sichere Befestigung.
- Sichern Sie das Netzteil bei hängendem Betrieb und Betrieb über Personen mit einem für das Gewicht des Netzteils zugelassenen Fangseil. Führen Sie das Fangseil durch den Griff des Netzteils und um die tragende Struktur. Halten Sie das Fangseil so kurz wie möglich.
- Verwenden Sie niemals das SkyPanel als Ankerpunkt für das Fangseil.
- Verbinden Sie den Spannungsausgang (2) des Netzteils mit dem Spannungseingang des SkyPanels. Verwenden Sie nur eine Original ARRI Verbindungsleitung.
- Stecken Sie die Gerätesteckerdose des Netzkabels ohne Gewalt in den Netzanschluss (3) des Netzteils. Beachten Sie die Position der Führungsnase!
- Verriegeln Sie den Verbinder durch Drehen im Uhrzeigersinn bis zum hörbaren Anschlag.
- Schalten Sie das Netzteil mit dem Netzschalter (4) ein. Das SkyPanel leuchtet mit der letzten Einstellung auf.

## Verwenden der Kupplungsplatte

Die Kupplungsplatte des Netzteils dient zum Anschluss des Superklemmenadapters:

- Der Hebel (6) des Superklemmenadapters muss geöffnet sein (Verriegelungsstift (7) ausgefahren).
- Schieben Sie die Kupplungsplatte in die Fangtasche (8) des Adapters gegenüber des Verriegelungshebels (6).
- Kippen Sie den Adapter / das Netzteil gegen die Platte, bis der Verriegelungsstift (7) auslöst und der Hebel (6) in die verriegelte Stellung dreht.
- Prüfen Sie den festen Sitz des Superklemmenadapters.



**ARRI Service**

Bei technischen Problemen besuchen Sie bitte

**[www.ari.com](http://www.ari.com)**

Arnold & Richter Cine Technik GmbH & Co. KG

Global Application & Services

Pulvermühle

D-83071 Stephanskirchen

Deutschland

*Technische Änderungen vorbehalten.*

## Usage prévu

Ce produit est conçu pour alimenter un soft light ARRI SkyPanel S360-C en environnement sec.

Respectez toujours les informations de sécurité ci-dessous!

Tout usage autre que celui décrit ci-dessus est interdit et peut endommager le produit et générer des risques pour la sécurité tels que courts-circuits, incendie, électrisation etc. Vous n'êtes pas autorisé à modifier le produit.

Ce produit respecte toutes les dispositions légales.

## Notes générales

- Lisez attentivement ces instructions avant d'utiliser le produit pour la première fois. Ce document contient d'importantes informations sur la manipulation du produit.
- Pour votre sécurité, respectez les instructions de sécurité et les mises en garde.
- Respectez toutes les dispositions de sécurité locales et le bon sens.
- Conservez ces instructions pour d'éventuels propriétaires ultérieurs.

## Précautions d'emploi

### **DANGER DE MORT - TENSION DE SECTEUR!**

- N'ouvrez pas le carter.
- Raccordez toujours le bloc d'alimentation à la terre électrique. Ne vous raccordez que sur des lignes monophasées à schéma de neutre TT ou TN- avec une prise homologuée selon IEC 60309-1 ou une norme locale similaire.
- Ne suspendez pas, ne déplacez pas et ne manipulez pas le bloc d'alimentation par son câble.
- Ne traînez pas les câbles le long d'arêtes vives, ne les coincez pas sous les portes ou sous des objets.
- Inspectez le câble secteur et le câble d'alimentation du SkyPanel avant utilisation. N'utilisez pas de câble endommagé.
- En cas de dommages visibles aux câbles ou au carter, arrêtez d'utiliser le bloc d'alimentation. Les composants endommagés doivent être remplacés par un centre technique agréé ARRI.
- En cas de dysfonctionnement, déconnectez le bloc du secteur immédiatement (retirez la prise).
- Eteignez le bloc d'alimentation lorsqu'il n'est pas utilisé.
- Le bloc est homologué IP20. Ne l'utilisez qu'en environnement sec.
- L'alimentation secteur doit rester dans les tolérances données sur la plaque de sérialisation et dans les spécifications.
- La température ambiante ne doit pas sortir de l'intervalle -20° C à +45° C (-4° F à +113° F)!
- Evitez d'illuminer directement le bloc d'alimentation avec d'autres projecteurs, avec le soleil ou toutes autres sources de chaleur.
- Le bloc d'alimentation ne doit pas être utilisé lorsqu'il est couvert de rosée.
- Le bloc d'alimentation ne doit pas être utilisé en présence de mélanges gaz + air agressifs ou explosifs.
- Eteignez toujours le bloc d'alimentation et déconnectez-le du secteur (en retirant la prise) avant de le nettoyer. Nettoyez le bloc à sec ou avec un linge légèrement humide. Ne le trempez pas dans l'eau.
- ARRI n'est pas responsable des dommages causés par une utilisation incorrecte ou déplacée.

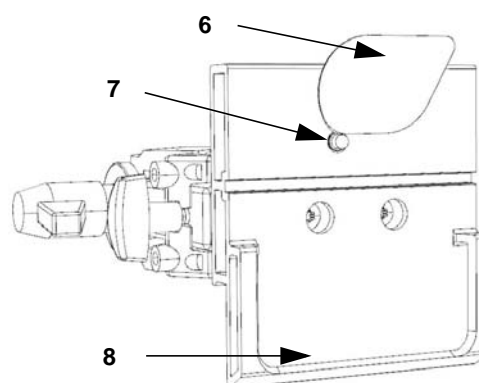
## Utilisation du bloc d'alimentation

- Si besoin, installez un adaptateur de crochet sur la platine (5) du bloc d'alimentation (voir ci-après).
- Vérifiez que l'adaptateur de crochet est correctement monté sur le bloc d'alimentation si vous en utilisez un.
- Ne déconnectez jamais le câble de sortie ARRI lorsque le projecteur est allumé.
- Posez le bloc d'alimentation sur une surface stable et plane ou accrochez-le à une structure (pont, pied, grill...). Vérifiez que le bloc est installé en toute sécurité.
- Si le bloc est suspendu ou installé au dessus de personnes, utilisez une élingue de sécurité adaptée pour éviter tout risque de chute si la fixation primaire cède.
- Passez le câble de sécurité par la poignée et autour de la structure. Gardez le câble aussi court que possible. N'utilisez pas le SkyPanel comme point d'ancrage pour son bloc d'alimentation.
- Déployez un câble d'alimentation DC de l'embase de sortie du bloc (2) jusqu'à l'embase d'alimentation du projecteur. Utilisez uniquement un câble d'origine ARRI.
- Alignez le détrompeur du connecteur et celui de l'embase d'alimentation (3). Insérez le câble sans forcer dans l'embase.
- Tournez le connecteur d'un quart de tour dans le sens horaire pour le verrouiller.
- Utilisez l'interrupteur (4) pour mettre le bloc sous tension. Attention! Le SkyPanel peut s'allumer de façon très soudaine!

## Utilisation de la platine

La platine permet d'installer un adaptateur de crochet au bloc d'alimentation:

- Le levier (6) de l'adaptateur doit être en position ouverte (goupille (7) retirée).
- Glissez la platine dans la glissière (8) opposée au levier (6) (voir ci-dessous).
- Basculez l'adaptateur ou le bloc d'alimentation jusqu'à ce que la goupille (7) débloque le levier (6). Le levier se met en position sécurisée automatiquement.
- Vérifiez toujours que la platine est maintenue en toute sécurité par l'adaptateur.



**ARRI Service**

En cas de problème technique, visitez le site:

**[www.arri.com](http://www.arri.com)**

Arnold & Richter Cine Technik GmbH & Co. KG

Global Application & Services

Pulvermühle

D-83071 Stephanskirchen

Deutschland

Conception et spécifications sujettes à modification sans préavis.



## Specification

## Technische Daten

## Spécifications

Mains input Netzeingang Alimentation secteur	100 - 240 V~ , 50 / 60 Hz powerCON 32A
Voltage Output Spannungsausgang Tension de sortie	DC 54 V =
Max. cable length PSU - luminaire Max. Leitungslänge Netzteil - Scheinwerfer Longueur de câble max. de bloc à projecteur	32 ft. 10 m 10 m
Power out Ausgangsleistung Puissance délivrée	1.700 W max.
Mounting Befestigung Montage	SkyPanel PSU super clamp adapter
Orientation Orientierung Orientation	Any Beliebig Arbitraire
Ingress protection Schutzart Indice IP	IP20 dry location IP20 trockene Umgebung IP20 milieu sec
Protection class Schutzklasse Classe de protection	I
Minimum clearance around air vents Min. Freiraum um die Belüftungsöffnungen Espace min. autour des aérations	3.9 in. 0,1 m 0,1 m
Dimensions (WxHxD) Abmessungen (BxHxT) Dimensions (L x h x p)	9.4 x 8.1 x 17.7 in 240 x 206 x 451 mm 240 x 206 x 451 mm
Weight Gewicht Poids	24.,7 lbs 11,2 kg 11,2 kg
Certifications Zertifizierungen Certifications	CE, FCC pending: CB, ENEC, cNRTLus  Note: This equipment has been tested and found to comply with the limits for a Class A digital device, pursuant to Part 15 of the FCC Rules. These limits are designed to provide reasonable protection against harmful interference when the equipment is operated in a commercial environment. This equipment generates, uses, and can radiate radio frequency energy and, if not installed and used in accordance with the instruction manual, may cause harmful interference to radio communications. Operation of this equipment in a residential area is likely to cause harmful interference in which case the user will be required to correct the interference at his own expense.

**ARRI** 